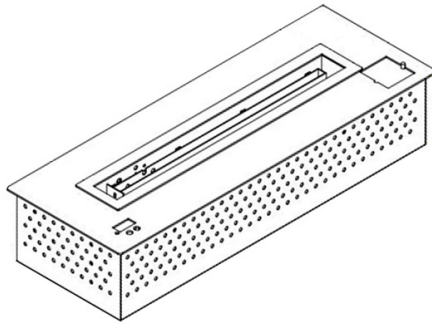


CACHFIRES

USER MANUAL FOR AUTOMATIC BIOETHANOL FIREPLACES



- ENG** User manual for automatic bioethanol fireplaces
GER Bedienungsanleitung für automatische Bioethanol Kamine
DK Brugsmmanual for automatiske biopejse
SE Bruksanvisning för automatiska bioetanolkaminer



U.S.: Federal
Communications
Commission (FCC)



Canada: Industry
Canada (IC)



Japan: Ministry of
Internal Affairs and
Communication
(MIC)



Korea: Korea
Certification (KC)



Europe: Conformité
Européenne(CE)

ENGLISH

User's guide and safety instructions for use of automatic CACH bioethanol fireplaces and burners.

Be sure to save this user guide as long as the product is in use. If reselling the product, this user guide must accompany.

Before use, the device must be installed in accordance with the guidelines contained in this manual. Ignoring these instructions may result in material and personal injury. The device should only be used in well-ventilated areas and you must always comply to local and national laws regarding the use of fireplaces and fireplaces without chimney or extraction.

Warning

- Every room in which the appliance is used must be provided with a sufficiently fresh oxygen supply.
- Do not use the device near flammable objects.
- Never use the device to boil water or any other type of cooking.
- Do not use the device in caravans or similar.
- A safety system prevents ignition when the appliance is hot. Do NOT bypass this feature!
- Do not move the device while it is lit or cooling down.
- If the power cord supplied with the fireplace is damaged, please contact your supplier to deliver a new one from the manufacturer.
- While the fireplace is turned on or cooling, never touch, put your hand on or lean on the device.
- It is always recommended to have a dry powder fire extinguisher or similar, near your fireplace in case of emergency.
- Before turning on the ethanol fireplace, you must be in the same room as the fireplace. Keep the fireplace under constant supervision as soon as the fire has started.
- Keep children and pets away from the fire.
- Never leave items on the device. Remove these items before igniting.
- Never use the ethanol burner in a room with a lot of draft.

Fuel warnings

- Do only use bioethanol with a minimum of 95% alcohol and a maximum of 97.5%.
- Recommended fuel is bioethanol with 96.6% alcohol.
- **Never use other fuels than bioethanol.**
- Never store the fuel in the same room as the fireplace.
- Addition of other additive (essential oil, perfume, etc.) in the fuel is prohibited.
- Never put anything into the fire.
- Do not smoke and do not have open fire nearby, during refilling and handling of bioethanol.
- The fuel tank can and must only be filled when there is no fire lit in the fireplace. A safety system prevents the tank from opening by locking the lid when the device is on or still hot. When the ethanol burner is cooled down, the tank door can be opened by pressing the control panel. Do NOT bypass this feature.

- Never dispose bioethanol by pouring it into the water drain or in nature. Respect the environment.
- NEVER store bioethanol near the fireplace or open fire.

Technical specifications

Product number	Output (watts)	Consumption (Liter/hour)	Capacity (Liter)	Dimensions WxDxH (cm)	Weight (kg)	Minimum room size (m ³)*
BIO361	2650	0.30	4.8	40x24x21.1	14,0	35
BIO332	2850	0.40	6.3	50x24x21.1	16.5	42
BIO333	3750	0.60	8.5	68x24x21.1	19	59
BIO366	4975	0.80	11	82x24x21.1	24	70
BIO334	6200	0.90	13	102x24x21.1	28	90
BIO335	7500	1.1	16	122x24x21.1	38	105
BIO336	10000	1.5	20	152x24x21.1	48	120
BIO337	12400	1.9	25	182x24x21.1	58	140
BIO338	14000	2.1	27	210x24x21.1	65	150
BIO367	15600	2.3	30	230x24x21.1	78	160
BIO359	8750	1.2	9.0	50x50x21.1	25	140

*Recommended minimum room volume (m³)

The device is equipped with an adapter: 12 Volts-110/240 V AC 50-60 Hz (7A and 10A). Infrared remote controller included. (batteries not included).

The device is equipped with an external connector (dry contact) that supports remote control on/off via a smart home system. (Never turn on a device, which will not be monitored subsequently).

Preparing the unit before use

- Unpack the fireplace and remove the packaging.
- Make sure that no packaging is remaining in the fire tray.
- Before use, the unit **MUST** be mounted on the wall, firmly located on the floor or built in.
- If the burner is built into a wall, there must be a clearance above the burner, preferably at least 60 cm.
- Make sure that the device is complete leveled before use. Use a spirit level to be sure.

Additional precautions

- Do not cover the device.
- Do not leave items on the device when in use.
- There must always be free access to the control buttons.
- There should **never** be curtains or similar within 1 meter of the device.
- Do not use the device in a room with a lot of draft.
- Warn people around you, especially children, in relation to the danger associated with open fire. Do not let them come close to fire.

Connecting electricity

In order to function, the device must be connected to power.

An adapter comes with your device: Input 100-240 volt 50/60 Hz and OUTPUT 12v / 7A or 12V / 10A.

If you want the device to be connected to a smart-home system, the device can be connected via its "Dry connection"

Warning: This connection is planned without polarity and electrical voltage (0 volts) and current (0A). If voltage is applied, the device's motherboard will be damaged.

Filling the fuel tank

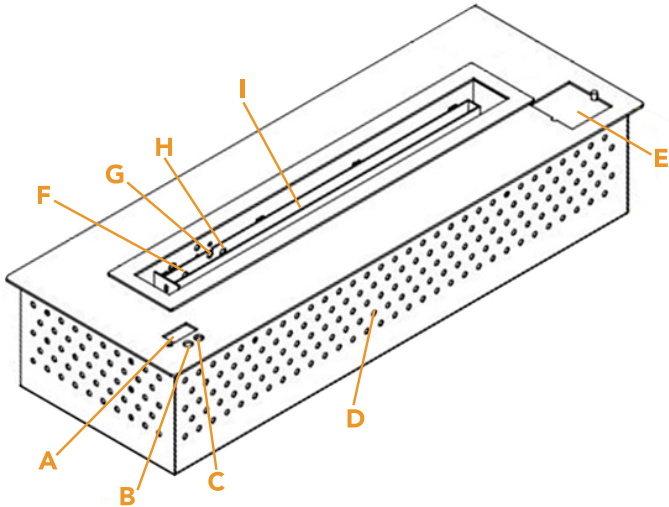
To open the fuel tank lid, press the left button on the LED display, after which the door will unlock and can be opened. (The right button is to turn on/off the flames).

Be aware

- Never fill the burner tray directly. ONLY fill bioethanol into the unit's fuel tank via the tank opening.
- ONLY use bioethanol with an alcohol percentage between 95%-97.5%.
- Recommended fuel is bioethanol with 96.6% alcohol.
- Carefully refill bioethanol without spilling. For easier refilling, we recommend to use a funnel or pump.
- If the unit is too hot, the fuel tank lid will not open and an error message "TEMP" will appear on the display. Wait until the temperature drops and try again.
- After refilling the burner, close the bioethanol container and store it far from the fireplace.
- Stop filling when the maximum limit is reached. A loud BIP will sound from the device to indicate that the filling must stop.
- If bioethanol is spilled next to the fuel tank during filling, completely remove it before the burner is turned on.
- Make sure that there are no traces of bioethanol outside the tank lid before igniting the device.

For safety reasons, the fuel tank lid must be closed before the burner can be ignited. Before ignition, a safety system will check if the door is closed and lock it, so that it can not be opened again before the burner is turned off and have cooled down.

Instructions for use



A: LED display
B: Fuel tank lock button
C: ON/OFF button
D: Fuel tank
E: Fuel tank lid

F: Igniter
G: Fuel level sensor
H: Heat sensor
I: Combustion tray

Ignition

Turn on the unit using the ON/OFF button on the burner or on the remote controller.

Keep the remote controller out of reach of children.

To ignite the device, press and **hold the ON / OFF button on the burner for 5 seconds** or press ON / OFF on the remote control. The device will then pump bioethanol into the combustion tray. After a few seconds the burner will automatically ignite the bioethanol. If ignition initially failed, it will try again.

If the device still does not turn on, an error message will appear on the LED display. Read the error message and compare with the following section in this manual; *Error and Function Messages*.

Extinguish

Switch off the unit by pressing the ON / OFF button on the burner or pressing the button on the remote control. The pump will then stop adding new bioethanol and the burner will shortly after extinguish by it selves

Always wait to leave the room until the flames are completely extinguished.

For security reasons, it is not possible to ignite the device again shortly after it has been switched off. To ignite the fireplace again, it must first cool down to below 60° C. This is detected by a built-in temperature sensor.

Error and function messages

Message displayed	Possible course	Solution
FUEL	Fuel tank is empty.	Refill the fuel tank with bioethanol.
FULL/SHUT	The fuel tank is full.	Stop filling and close the lid.
FILL	Brændstoftanken opfyldes.	–
TEMP	The burner is too hot.	Wait for it to cool down.
DOOR	The fuel tank lid is open.	Close the fuel tank lid.
FAIL	Error in ignition of bioethanol.	Try turning the fireplace on again or ignite the fireplace with a lighter, when the igniter burns red.
HEAT	One burning tray is ignited, the other is not.* / The burner is too hot.	Try to ignite again after the burner have cooled off. After 3 attempts, contact your dealer.
PUMP	Fault on the pump	Check if the pump works and pumps bioethanol into the burning tray. If not, contact your dealer.
LEAK	The burning tray is overflowing with bioethanol and spills into the safety tray.	Check to see if there is a fire in the safety tray - turn off the fireplace and let it burn out. Then contact your dealer.
SHAK	The device is shaken by external movements	Turn off the burner. If desired, the burner can be turned on again after the shaking is stopped.
CO2	The CO ² level in the room exceeds the recommended level.	Let some fresh air into the room

*Models 40-100 cm. does only have one burning tray.

Cleaning and maintenance

All maintenance and cleaning of the unit must only be done on a turned off and cooled down device.

Clean the burner (and frame) with a soft, damp cloth.

Several components determine the safety and function of your device. Their replacement may affect the performance of the device. Only original components should be used during maintenance and repairs should only be done by specialists.

Failure to comply with this manual and operating instructions, as well as unauthorized manipulation the the device, disclaims the manufacturer and seller of any liability and also invalidates the warranty for the device and any accessories.

Bedienungsanleitung und Sicherheitshinweise für den Gebrauch von automatischen CACH Bioethanol Kaminen und Brennern.

Bewahren Sie diese Bedienungsanleitung so lange auf, wie Sie das Produkt verwenden. Beim Weiterverkauf des Produkts muss diese Bedienungsanleitung mitgeliefert werden.

Vor dem Gebrauch muss das Gerät gemäß den Punkten in dieser Anleitung installiert werden. Das Nichtbeachten dieser Anweisungen kann zu Sach- und Personenschäden führen. Das Gerät sollte nur in gut belüfteten Bereichen verwendet werden und immer die lokalen und nationalen Gesetze bezüglich der Verwendung von Kaminen und Kaminen ohne Schornstein oder Abzug beachten.

Warnung

- Jeder Raum, in dem das Gerät verwendet wird, muss mit ausreichend frischem Sauerstoff versorgt werden.
- Verwenden Sie das Gerät nicht in der Nähe von brennbaren Gegenständen.
- Verwenden Sie das Gerät niemals zum Erhitzen von Wasser oder anderen Zubereitungsarten.
- Verwenden Sie das Gerät nicht in Wohnwagen oder ähnlichem.
- Ein Sicherheitssystem verhindert die Zündung bei heißem Gerät. Sie sollen diese Funktion nicht umgehen!
- Bewegen Sie das Gerät nicht, während es eingeschaltet ist oder abkühlt.
- Wenn das mit dem Bioethanol Kamin gelieferte Netzkabel beschädigt ist, wenden Sie sich bitte an Ihren Lieferanten, um ein neues vom Hersteller zu erhalten.
- Während der Kamin an ist oder sich abkühlt, berühren Sie niemals den Kamin, legen Sie nicht Ihre Hand an den Kamin oder lehnen Sie sich nicht an den Kamin.
- Es wird immer empfohlen, bei Notfällen einen Pulverlöscher oder ähnliches in der Nähe Ihres Kamins bereitzuhalten.
- Bevor Sie den Bioethanol Kamin anzünden, sollen Sie sich im selben Raum wie der Kamin befinden. Halten Sie den Kamin unter ständiger Aufsicht, sobald das Feuer ausgebrochen ist.
- Halten Sie Kinder und Haustiere vom Feuer fern.
- Hinterlassen Sie niemals Gegenstände auf dem Gerät. Entfernen Sie diese Gegenstände vor der Zündung.
- Verwenden Sie den Bioethanol Kamin niemals in einem Raum mit viel Zugluft.
- Never use the ethanol burner in a room with a lot of draft.

Fuel warnings

- Verwenden Sie nur Bioethanol mit mindestens 95 % Alkohol, maximal jedoch 97,5 %.
- Empfohlenes Bioethanol 96,6% Alkohol.
- Verwenden Sie niemals andere Brennstoffe.
- Lagern Sie den Brennstoff niemals im selben Raum wie den Kamin.
- Die Zugabe anderer Zusätze (ätherisches Öl, Parfüm) zum Brennstoff ist verboten.
- Werfen Sie niemals etwas ins Feuer.
- Rauchen Sie nicht und haben Sie keine offene Flamme in der Nähe des Kamins, während Sie

Bioethanol nachfüllen und handhaben.

- Der Brennstofftank soll und kann nur befüllt werden, wenn im Kamin kein Feuer brennt. Ein Sicherheitssystem verhindert das Öffnen des Tanks durch Verriegelung der Tür, wenn der Bioethanol Kamin an ist oder noch heiß ist. Nachdem der Brenner abgekühlt ist, kann die Tür durch Drücken des Bedienfelds geöffnet werden. Sie sollen diese Funktion nicht umgehen!
- Entsorgen Sie Bioethanol niemals, indem Sie es in den Wasserablauf oder in die Natur gießen. Respektieren Sie die Umwelt.
- Lagern Sie Bioethanol niemals in der Nähe von Kaminen oder offenen Flammen.

Technische Spezifikationen

Artikelnr	Output (Watt)	Verbrauch (Liter/Stunde)	Kapazität (Liter)	Dimensionen BxTxH (cm)	Gewicht (kg)	Mindestzimmergröße (m ³)*
BIO361	2650	0.30	4.8	40x24x21.1	14,0	35
BIO332	2850	0.40	6.3	50x24x21.1	16.5	42
BIO333	3750	0.60	8.5	68x24x21.1	19	59
BIO366	4975	0.80	11	82x24x21.1	24	70
BIO334	6200	0.90	13	102x24x21.1	28	90
BIO335	7500	1.1	16	122x24x21.1	38	105
BIO336	10000	1.5	20	152x24x21.1	48	120
BIO337	12400	1.9	25	182x24x21.1	58	140
BIO338	14000	2.1	27	210x24x21.1	65	150
BIO367	15600	2.3	30	230x24x21.1	78	160
BIO359	8750	1.2	9.0	50x50x21.1	25	140

*Empfohlenes Mindestvolumen (m³)

Das Gerät ist mit einem Adapter ausgestattet: 12 Volt-110/240 V AC 50-60 Hz (7A und 10A).

Inklusive infrarote Fernbedienung. (Batterien nicht enthalten)

Das Gerät ist mit einem externen Anschlussstecker (dry contact) ausgestattet, der das Ein- und Ausschalten der Fernbedienung über ein Smart-Home-System unterstützt. (Schalten Sie jedoch niemals ein Gerät ein, das danach nicht überwacht wird).

Vorbereiten des Geräts vor dem Gebrauch

- Packen Sie den Kamin aus und entfernen Sie die Verpackung.
- Stellen Sie sicher, dass sich nichts im Brenner befindet.
- Das Gerät MUSS an der Wand montiert, am Boden befestigt oder eingebaut werden.
- Wird der Brenner in eine Wand eingebaut, muss über dem Brenner eine lichte Höhe, vorzugsweise mindestens 60 cm, vorhanden sein.
- Stellen Sie sicher, dass das Gerät waagrecht ist, bevor Sie es verwenden. Verwenden Sie gerne eine Wasserwaage.

Zusätzliche Maßnahmen

- Decken Sie das Gerät nicht ab.
- Hinterlassen Sie während des Betriebs keine Gegenstände auf dem Gerät.
- Die Bedienungstasten müssen immer frei zugänglich sein.
- Im Umkreis von 1 Meter um das Gerät dürfen sich keine Vorhänge oder Ähnliches befinden.
- Verwenden Sie das Gerät nicht in einem Raum mit Zugluft.
- Warnen Sie Personen in Ihrer Umgebung, insbesondere Kinder, vor den Gefahren von offenem Feuer. Lassen Sie sie nicht in die Nähe des Feuers kommen.

Strom anschließen

Um zu funktionieren, muss das Gerät an das Stromnetz angeschlossen sein.

Ein Adapter wird mit Ihrem Gerät geliefert:
INPUT 100-240 Volt 50/60 Hz und OUTPUT 12V/7A oder 12V/10A.

Wenn das Gerät mit einem Smart-Home-System verbunden werden soll, kann das Gerät über seinen "dry connection" verbunden werden.

Achtung: Dieser Anschluss ist ohne Polarität und elektrische Spannung (0 Volt) und Stromstärke (0A) ausgelegt. Wenn Spannung verwendet wird, wird das Motherboard des Geräts beschädigt.

Befüllen des Kraftstofftanks

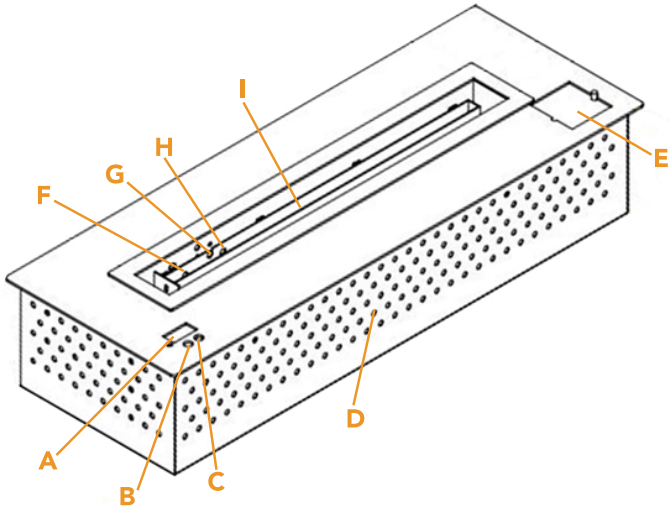
Um die Tür für den Kraftstofftank zu öffnen, drücken Sie die linke Taste am LED-Display, danach wird die Tür entriegelt und kann geöffnet werden. (Die rechte Taste dient zum Einschalten/Ausschalten der Flamme).

Sei vorsichtig:

- Füllen Sie die Brennrille niemals direkt. Sie sollen Bioethanol nur über die Tanköffnung in den Kraftstofftank des Gerätes einfüllen.
- Verwenden Sie NUR Bioethanol mit mindestens 95 % Alkohol und maximal 97,5 % Alkohol. Empfohlenes Bioethanol 96,6%.
- Sie sollen Bioethanol vorsichtig auffüllen, ohne Bioethanol zu verschütten. Verwenden Sie einen Trichter oder eine Pumpe.
- Wenn das Gerät zu heiß ist, öffnet sich die Tanktür nicht und eine Fehlermeldung "TEMP" erscheint auf dem Display. Warten Sie, bis die Temperatur sinkt und versuchen Sie es erneut.
- Nach dem Auffüllen von Bioethanol den Bioethanolbehälter verschließen und vom Bioethanol Kamin fernhalten.
- Befüllung stoppen, wenn die Höchstgrenze erreicht ist. Ein hoher BIP ertönt vom Gerät, um anzuzeigen, dass die Befüllung aufhören muss.
- Wenn beim Nachfüllen von Bioethanol neben dem Kraftstofftank verschüttet wird, muss dieses vollständig getrocknet werden, bevor der Brenner angezündet werden kann.
- Stellen Sie sicher, dass sich außerhalb der Tür keine Spuren von Bioethanol befinden, bevor Sie das Gerät anzünden.

Aus Sicherheitsgründen muss die Tanktür geschlossen werden, bevor der Brenner eingeschaltet werden kann. Vor der Zündung prüft ein Sicherheitssystem, ob die Tür geschlossen ist und verriegelt sie, sodass sie erst nach dem Ausschalten und Abkühlen des Brenners wieder geöffnet werden kann.

Bedienungsanleitung



A: LED-Display
B: Kraftstofftank verriegelungstaste
C: Ein-/Aus-Taste
D: Kraftstofftank
E: Tanktür

F: Zünder
G: Kraftstoffsensord
H: Temperatursensord
I: Verbrennungsrille

Zündung

Schalten Sie das Gerät nur mit der ON/OFF-Taste an dem Brenner oder der Fernbedienung ein und aus.

Bewahren Sie die Fernbedienung außerhalb der Reichweite von Kindern auf.

Um das Gerät zu zünden, **halten Sie die ON/OFF-Taste an dem Brenner 5 Sekunden lang gedrückt** oder drücken Sie ON/OFF auf der Fernbedienung. Das Gerät pumpt dann Bioethanol in die Verbrennungsrille. Nach einigen Sekunden zündet der Brenner automatisch. Wenn die Zündung zunächst einmal fehlschlägt, wird es erneut versucht.

Wenn das Gerät immer noch nicht zündet, erscheint eine Fehlermeldung auf dem LED-Display. Lesen Sie die Fehlermeldung und vergleichen Sie mit dem nächsten Abschnitt hier im Handbuch "Fehler- und Funktionsmeldungen"

Löschen

Schalten Sie das Gerät aus, indem Sie die ON/OFF-Taste am Brenner drücken oder die Taste auf der Fernbedienung drücken. Die Pumpe stellt dann die Zufuhr von Bioethanol ein und der Brenner erlischt bald von selbst.

Warten Sie immer mit dem Verlassen des Raumes, bis die Flammen vollständig erloschen sind.

Aus Sicherheitsgründen ist ein erneutes Zünden des Gerätes kurz nach dem Ausschalten nicht möglich. Um den Brenner erneut zu entzünden, muss sie zunächst auf unter 60 °C abkühlen. Dies wird durch einen eingebauten Temperatursensor registriert.

Reinigung und Instandhaltung

Alle Wartungs- und Reinigungsarbeiten am Gerät dürfen nur bei ausgeschaltetem und kaltem Gerät durchgeführt werden.

Reinigen Sie den Brenner und eventuell Rahmen mit einem weichen und hart ausgewrungenen Tuch.

Mehrere Komponenten bestimmen die Sicherheit und Funktion Ihres Gerätes. Ihr Austausch kann die Leistung Ihres Geräts beeinträchtigen. Bei Wartung und Reparatur dürfen nur Originalkomponenten verwendet und nur von Fachkräften durchgeführt werden.

Fehler- und Funktionsmeldungen

Mitteilung auf Display	Mögliche Ursache	Lösung
FUEL	Der Kraftstofftank ist leer.	Füllen Sie den Kraftstofftank mit Bioethanol auf.
FULL/SHUT	Der Kraftstofftank ist voll.	Beenden Sie das Befüllen und schließen Sie die Tür.
FILL	Der Kraftstofftank wird gefüllt.	
TEMP	Der Brenner ist über 600C heiß.	Warten Sie, bis der Feuerraum abgekühlt ist.
DOOR	Die Tanktür ist geöffnet.	Schließen Sie die Tanktür.
FAIL	Fehler bei der Zündung von Bioethanol.	Versuchen Sie, den Kamin erneut anzuzünden oder den Kamin mit einem Feuerzeug anzuzünden, während der Zünder rot brennt.
HEAT	Eine Verbrennungsrille ist gezündet, die andere nicht.* / Der Brenner ist über 600C heiß.	Versuchen Sie nach dem Abkühlen des Brenners erneut zu zünden. Wenden Sie sich nach 3 Versuchen an Ihren Händler.
PUMP	Fehler in der Pumpe	Prüfen Sie, ob die Pumpe funktioniert und Bioethanol in die Verbrennungsrille pumpt. Wenn nicht, wenden Sie sich an Ihren Händler.
LEAK	Die Verbrennungsrille wird mit Bioethanol überfüllt und fließt nach unten in die Sicherheitsrille.	Prüfen Sie, ob in der Sicherheitsrille ein Feuer brennt - schalten Sie den Kamin aus und lassen Sie eventuell das Bioethanol ausbrennen. Dann wenden Sie sich an Ihren Händler.
SHAK	Das Gerät wird durch äußere Bewegungen geschüttelt.	Schalten Sie den Brenner aus
CO2	Der CO2-Gehalt im Raum überschreitet den empfohlenen Wert.	und schalten Sie nach Beendigung des Schüttelns wieder ein.
		Lassen Sie etwas frische Luft in den Raum.

* Die Modelle 40-100 cm hat nur eine Verbrennungsrille.

Die Nichtbeachtung dieser Bedienungsanleitung sowie unautorisierte Eingriffe in das Gerät stellen den Lieferanten und Händler von jeglicher Haftung frei und heben auch die Gewährleistung für das Gerät und jegliches Zubehör auf.

Brugervejledning og sikkerhedsanvisninger til brug af automatiske CACH bioethanol pejse og brandkar.

Sørg for at gemme denne brugervejledning, så længe produktet er i brug. Ved videresalg af produktet skal denne brugervejledning medfølge.

Inden brug skal enheden installeres i overensstemmelse med punkterne, som du finder i denne manual. Ignoreres disse instruktioner, kan det resultere i materielle og personskader. Enheden bør kun bruges i vel ventilerede områder og respekter altid lokale og nationale lovgivninger omkring brugen af pejse og pejse uden skorsten eller udsugning.

Advarsel

- Ethvert rum, hvor apparatet anvendes i, skal forsynes med en tilstrækkelig frisk iltforsyning.
- Brug ikke apparatet i nærheden af brandbare objekter.
- Brug aldrig apparatet til at opvarme vand eller anden madlavning.
- Brug ikke apparatet i campingvogne eller lignende.
- Et sikkerhedssystem forhindrer antænding, når apparatet er varmt. Omgå ikke denne funktion!
- Flyt ikke på apparatet, mens det er tændt eller køler ned.
- Hvis strømkablet, der medfølger med biopejsen, er beskadiget, bedes du kontakte din leverandør for at få leveret et nyt fra producenten.
- Mens pejsen er tændt eller køler af, bør du aldrig røre ved, sætte hånden på eller læne dig op af pejsen.
- Det anbefales altid at have en pulverslukker eller lignende i nærheden af din pejs i tilfælde af nødsituationer.
- Før du tænder biopejsen, skal du være i samme rum som pejsen. Hold pejsen under konstant opsyn, så snart ilden er startet.
- Hold børn og kæledyr på afstand af ilden.
- Efterlad aldrig genstande på enheden. Fjern disse genstande før tænding.
- Brug aldrig biopejsen i et rum med meget træk.

Brandstof advarsler

- Brug kun bioethanol med minimum 95% alkohol, dog maksimum 97,5%.
- Anbefalet bioethanol 96,6% alkohol.
- Brug aldrig andre former for brændstof.
- Opbevar aldrig brændstoffet i samme rum som pejsen.
- Tilsætning af andet tilsætningsstof (æterisk olie, parfume) i brændstoffet er forbudt.
- Kast aldrig noget ind i ilden.
- Ryg ikke og have ikke åben ild i nærheden, under opfyldning og håndtering af bioethanol.
- Brændstoftanken må og kan kun fyldes, når der ikke er ild i pejsen. Et sikkerhedssystem forhindrer at tanken kan åbnes ved at låse for lågen, når biopejsen er tændt eller stadig er varm. Når brandkarret er kølet af, kan lågen åbnes ved at trykke på kontrolpanelet. Omgå ikke denne funktion!
- Afskaf aldrig bioethanol ved at hælde det i vandafløbet eller i naturen. Respekter miljøet.
- Opbevar aldrig bioethanol i nærheden af pejsen eller åbent ild.

Tekniske specifikationer

Varenr.	Output (watts)	Forbrug (Liter/time)	Kapacitet (Liter)	Dimensioner BxDxH (CM)	Vægt (kg)	Minimum rumstørrelse (m ³)*
BIO361	2650	0.30	4.8	40x24x21.1	14,0	35
BIO332	2850	0.40	6.3	50x24x21.1	16.5	42
BIO333	3750	0.60	8.5	68x24x21.1	19	59
BIO366	4975	0.80	11	82x24x21.1	24	70
BIO334	6200	0.90	13	102x24x21.1	28	90
BIO335	7500	1.1	16	122x24x21.1	38	105
BIO336	10000	1.5	20	152x24x21.1	48	120
BIO337	12400	1.9	25	182x24x21.1	58	140
BIO338	14000	2.1	27	210x24x21.1	65	150
BIO367	15600	2.3	30	230x24x21.1	78	160
BIO359	8750	1.2	9.0	50x50x21.1	25	140

*Anbefalet minimumsrumfang (m³)

Enheden er udstyret med en adapter: 12 volts-110/240 V AC 50-60 Hz (7A og 10A).

Infrarød fjernbetjening medfølger. (batterier ikke inkluderet)

Enheden er udstyret med en udvendig konnektor (dry contact), der understøtter fjernbetjent tænd/sluk via et smart home system. (Tænd dog aldrig en enhed, som efterfølgende ikke vil blive overvåget).

Forberedelse af enheden inden brug

- Pak pejsten ud og fjern emballage.
- Sikre dig, at der ikke ligger noget i brandkarret.
- Enheden SKAL være monteret på væggen, fast placeret på gulvet eller bygget ind.
- Indsættes brandkarret i en væg skal der være en frihøjde over brandkarret, gerne på minimum 60 cm.
- Sikre dig, at enheden er i vatter inden den tages i brug. Brug gerne et vaterpas.

Yderligere forholdsregler

- Dæk ikke enheden til.
- Efterlad ikke genstande på enheden når den er i brug.
- Der skal altid være fri adgang til betjeningsknapperne.
- Der bør **aldrig** være gardiner eller lignende inden for 1 meter af enheden.
- Brug ikke enheden i et rum med træk.
- Advar personer omkring dig, i særdeleshed børn, i forhold til faren i forbindelse med åben ild. Lad dem ikke komme tæt på ilden.

Tilslutning af strøm

For at kunne fungere skal enheden tilsluttes strøm.

En adapter leveres med din enhed:

INPUT 100-240 volts 50/60 Hz og OUTPUT 12V/7A eller 12V/10A.

Hvis du ønsker, at enheden skal tilsluttes et smart-home system, kan enheden tilsluttes via dens "dry connection"

Advarsel: Denne forbindelse er planlagt uden polaritet og elektrisk spænding (0 volt) og strømstyrke (0A). Hvis der anvendes spænding, vil enhedens bundkort blive beskadiget.

Opfyldning af brændstoftank

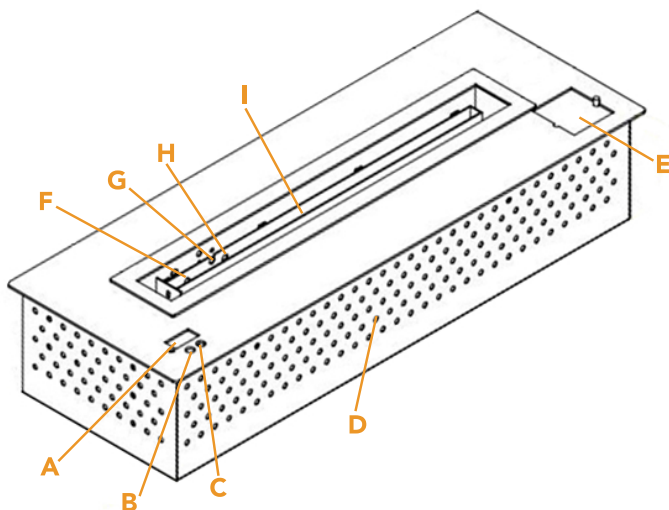
For at åbne lågen til brændstoftanken, skal der trykkes på den venstre knap ved LED displayet, hvorefter lågen låses op og kan åbnes. (Den højre knap er til at tænde/slukke for flammen).

Vær opmærksom på:

- Fyld aldrig afbrændingsrillen direkte. Påfyld KUN bioethanol i enhedens brændstoftank via tankens åbning.
- Brug KUN bioethanol med minimum 95% alkohol og maks. 97.5% alkohol. Anbefalet bioethanol 96.6%.
- Påfyld bioethanol forsigtigt uden at spilde bioethanol. Brug med fordel en tragt eller pumpe.
- Hvis enheden er for varm, vil lågen til brændstoftanken ikke åbne og en fejlmeddelelse "TEMP" vil vises på displayet. Vent indtil temperaturen falder og prøv igen.
- Efter påfyldning af bioethanol, luk da for bioethanol beholderen og opbevar den langt fra biopejsen.
- Stop påfyldning når maksimum grænsen er nået. Et højt BIP vil lyde fra enheden til at indikere at opfyldningen skal stoppe.
- Hvis bioethanol spildes ved siden af brændstoftanken under påfyldning, skal dette tørres fuldstændigt op inden brandkarret må tændes.
- Sikre dig, at der ikke er nogle spor af bioethanol uden for lågen, inden enheden antændes.

Af sikkerhedsårsager skal lågen til brændstoftanken lukkes før brandkarret kan tændes. Et sikkerhedssystem vil inden antænding tjekke om lågen er lukket og låse den, så den ikke kan åbnes igen, før brandkarret er slukket og kølet af.

Brugsanvisning



- | | |
|----------------------------|----------------------|
| A: LED display | F: Tændingsanordning |
| B: Brændstoftank låse knap | G: Brændstof sensor |
| C: Tænd/Sluk knap | H: Varmesensor |
| D: Brændstoftank | I: Afbrændingsrille |
| E: Brændstoftank låge | |

Antändning

Antænd og sluk kun for enheden ved brug af tænd/sluk (ON/OFF) knappen på brandkarret eller fjernbetjeningen.

Hold fjernbetjeningen uden for rækkevidde af børn.

For at antænde enheden **tryk og hold ON/OFF knappen på brandkarret nede i 5 sekunder** eller tryk på ON/OFF på fjernbetjeningen. Herefter vil enheden pumpe bioethanol op i afbrændingsrillen. Efter nogle få sekunder vil brandkarret automatisk antænde. Hvis antænding i første omgang mislykkes, vil den forsøge igen.

Antændes enheden stadigvæk ikke, vil en fejlmeddelelse blive vist på LED displayet. Aflæs fejlmeddelelsen og sammenlign med næste afsnit her i manualen "Fejl- og funktionsmeddelelser"

Slukning

Sluk for enheden ved at trykke på ON/OFF knappen på brandkarret eller tryk på knappen på fjernbetjeningen. Pumpen vil herefter stoppe med at tilføre bioethanol og brandkarret til kort efter gå ud af sig selv.

Vent altid med at forlade rummet indtil flammerne er helt slukkede.

Af sikkerhedsgrunde er det ikke muligt at antænde enheden igen, kort efter at den er blevet slukket. For igen at kunne antænde brandkarret, skal det først køle ned til under 60° C. Dette registreres af en indbygget temperatursensor.

Fejl- og funktionsmeddelelser

Meddelelse på display	Mulig årsag	Løsning
FUEL	Brændstoftanken er tom.	Genopfyld brændstoftanken med bioethanol.
FULL/SHUT	Brændstoftanken er fuld.	Stop påfyldning og luk for lågen.
FILL	Brændstoftanken opfyldes.	–
TEMP	Brandkarret er over 60° C varmt.	Vent indtil brandkarret er kølet af.
DOOR	Lågen til brændstoftanken er åben.	Luk lågen til brændstoftanken.
FAIL	Fejl i antænding af bioethanol.	Prøv at tænde pejsen igen eller tænd pejsen med en lighter mens tændingsanordningen brænder rød.
HEAT	Én afbrændingsrille er antændt, den anden er ikke.* / Brandkarret er over 60° C varmt.	Prøv at antænde igen efter brandkarret er kølet af. Efter 3 forsøg kontakt din forhandler.
PUMP	Fejl på pumpen	Tjek om pumpen virker og pumper bioethanol op i afbrændingsrillen. Hvis ikke, kontakt din forhandler.
LEAK	Afbrændingsrillen overfyldes med bioethanol og det flyder ned i sikkerhedsrillen.	Tjek om der er ild i sikkerhedsrillen - sluk pejsen og lad evt. bioethanol brænde ud. Kontakt herefter din forhandler.
SHAK	Enheden bliver rystet af eksterne bevægelser.	Sluk brandkarret og tænd den igen efter at evt. rystelser er ophørt.
CO2	CO ² -niveauet i rummet overstiger anbefalet niveau.	Luk noget frisk luft ind i rummet.

*Modellerene 40-100 cm. har kun én afbrændingsrille.

Rengøring og vedligeholdelse

Alt vedligeholdelse og rengøring af enheden, må kun udføres på en slukket og kold enhed.

Rengør brandkarret og evt. ramme med en blød og hårdt opvredet klud.

Flere komponenter er bestemmende for sikkerheden og funktionen af din enhed. Deres udskiftning kan påvirke ydeevnen på din enhed. Kun originale komponenter bør anvendes under vedligeholdelse og reparation, og bør kun udføres af specialister.

Manglende overholdelse af denne betjeningsvejledning og brugsvejledning, samt uautoriseret manipulation med enheden, friholder leverandør og forhandler for ethvert ansvar og ugyldiggør også garantien for enheden og eventuelt tilbehør.

Bruksanvisning och säkerhetsinstruktioner vid användning av automatiska CACH bioetanol kaminer och brännare.

Se till att behålla denna bruksanvisning så länge produkten är i bruk. Vid vidareförsäljning av produkten ska denna bruksanvisning medfölja.

Innan användning ska enheten installeras i överensstämmelse med anvisningarna som du finner i denna manual. Ignoreras dessa instruktioner kan det resultera i materiella- och personskador. Enheten bör endast användas i välventilerade utrymmen och respektera alltid lokala och nationella lagstadgar kring användande av kaminer och kaminer utan skorsten eller utsugning.

Varning

- Varje rum som produkten används i ska förses med tillräckligt friskluftsintag.
- Använd inte produkten i närheten av lättantändliga och brännbara material.
- Använd aldrig produkten till att värma vatten eller till annan matlagning.
- Använd inte produkten inne i en husvagn eller liknande.
- Ett säkerhetssystem förhindrar antändning när produkten är varm. Forcera aldrig denna funktion!
- Flytta inte på produkten medan den är tänd eller svalnar.
- Om strömkabeln som medföljer etanolkaminen är skadad ombeds du att kontakta din leverantör för att få levererat en ny kabel från producenten.
- När kaminen är tänd eller svalnar bör du aldrig röra vid, sätta handen på eller luta dig mot kaminen.
- Det rekommenderas att alltid ha en pulversläckare eller liknande i närheten av din kamin för möjliga nödsituationer.
- Före du tänder etanolkaminen ska du vara i samma rum som kaminen. Håll kaminen under konstant uppsyn så snart elden startat.
- Håll barn och husdjur på säkert avstånd från elden.
- Lämna aldrig saker på kaminen. Flytta på dessa saker innan antändning.
- Använd aldrig etanolbrännaren i ett rum med mycket drag.

Fuel warnings

- Använd endast bioetanol med minimum 95% alkohol, men maximum 97,5%.
- Rekommenderad bioetanol 96,6% alkohol.
- **Använd aldrig andra former för bränsle.**
- Förvara aldrig bränsle i samma rum som kaminen.
- Inblandning av andra tillsatser (eteriska oljor, parfymer m.m.) i bränslet är förbjudet.
- Kasta aldrig något in i elden.
- Rök inte och ha inte öppen eld i närheten medan påfyllning och hantering av bioetanol sker.
- Bränsletanken kan och får enbart fyllas när det inte brinner i kaminen. Ett säkerhetssystem förhindrar att tanken kan öppnas genom att låsa locket medan kaminen är tänd eller fortfarande är varm. När brännaren har svalnat kan locket öppnas genom att trycka på kontrollpanelen. FORCERA INTE denna funktion!

- Gör dig aldrig av med bioetanol genom att hälla det i avloppet eller naturen. **Respektera miljön.**
- Förvara aldrig bioetanol i närheten av kaminen eller öppen eld.

Tekniska specifikationer

Varunr.	Effekt (Watt)	Förbrukning (Liter/timme)	Kapacitet (Liter)	Dimensioner BxDxH (CM)	Vikt (kg)	Minimum rumsvolym (m3)*
BIO361	2650	0.30	4.8	40x24x21.1	14,0	35
BIO332	2850	0.40	6.3	50x24x21.1	16.5	42
BIO333	3750	0.60	8.5	68x24x21.1	19	59
BIO366	4975	0.80	11	82x24x21.1	24	70
BIO334	6200	0.90	13	102x24x21.1	28	90
BIO335	7500	1.1	16	122x24x21.1	38	105
BIO336	10000	1.5	20	152x24x21.1	48	120
BIO337	12400	1.9	25	182x24x21.1	58	140
BIO338	14000	2.1	27	210x24x21.1	65	150
BIO367	15600	2.3	30	230x24x21.1	78	160
BIO359	8750	1.2	9.0	50x50x21.1	25	140

* Rekommenderad rumsvolym (m3)

Produkten är utrustad med en adapter: 12 volts-110/240 V AC 50 - 60 Hz (7A och 10A).
Infraröd fjärrkontroll medföljer (Batterier är ej inkluderade).

Produkten är utrustad med en utvändig anslutning (dry contact) som stödjer styrningen ON/OFF via ett smart home system (tänd aldrig en enhet som efterföljande inte kommer att bli övervakad).

Förberedelse av enheten innan användning

- Packa upp produkten och ta bort allt emballage.
- Försäkra att inget emballage sitter kvar på brännaren.
- Före användning MÅSTE produkten monteras på en vägg, stabilt på ett golv eller byggas in.
- Monteras brännaren i en vägg ska det vara en fri höjd över brännaren på minst 60 cm.
- Försäkra dig om att enheten står vågrätt innan den tas i bruk. Använd gärna ett vattenpass.

Ytterligare förhållningsregler

- Täck inte över enheten.
- Lämna inga saker på enheten när den är i användning.
- Det måste alltid vara fri åtgång till kontrollpanelen.
- Det får **aldrig** finnas gardiner eller liknande inom 1 meter från enheten.
- Använd aldrig enheten i ett rum med mycket drag.
- Varna människor runt dig, speciellt barn, i förhållande till faran i förbindelse till öppen eld. Låt dem inte komma tätt på elden.

Anslutning till ström

För att kunna fungera måste enheten anslutas till ström.

En adapter levereras med din enhet:

INPUT 100 – 240 volt 50/60 Hz och OUTPUT 12V/7A eller 12V/10A.

Om du önskar att enheten ska anslutas till ett smart-home system, kan enheten anslutas via dess "dry connection".

Varning: Denna förbindelse är planerad utan polaritet och elektrisk spänning (0 volt) och strömstyrka (0A). Om det används spänning kommer enhetens moderkort att skadas.

Påfyllning av bränsletank

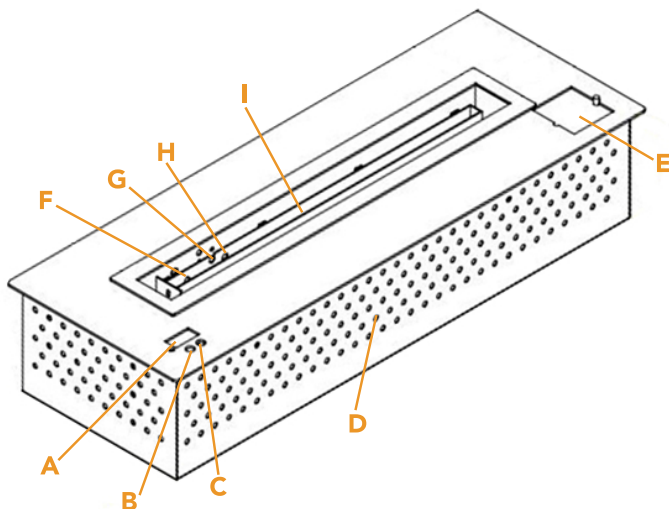
För att öppna locket till bränsletanken ska det tryckas på den vänstra knappen vid LED-displayen, vartefter locket läses upp och kan öppnas (Den högra knappen är till för att tända/släcka för lågan).

Var uppmärksam på:

- Fyll aldrig bränningsspåret direkt. Fyll ENDAST bioetanol i enhetens bränsletank via tankens öppning.
- Använd ENDAST bioetanol med minimum 95% alkohol och max 97,5% alkohol. Rekommenderad bioetanol 96,6%.
- Fyll på bioetanol försiktigt utan att spilla. Använd med fördel en tratt eller pump.
- Om enheten är för varm kommer locket till brännartanken inte att öppnas och ett felmeddelande "TEMP" kommer visas på displayen. Vänta tills temperaturen sjunker och pröva igen.
- Efter påfyllning av bioetanol, stäng bioetanolfasken och förvara den långt från etanolkaminen.
- Stoppa påfyllningen när maxgränsen är nådd. Ett högt PIP kommer låta från enheten som indikerar att påfyllningen ska stoppas.
- Om bioetanol spills vid sidan av bränsletanken under påfyllning ska det torkas upp helt innan brännaren får tändas.
- Försäkra dig om att det inte finns några spår av bioetanol utanför lågan innan enheten tänds.

Av säkerhetsskäl ska locket till bränsletanken stängas innan brännaren kan tändas. Ett säkerhetssystem kommer innan antändning att kontrollera om locket är stängt och låsa den så att den inte kan öppnas igen, innan brännaren är avstängd och har svalnat igen.

Bruksanvisning



A: LED Display
B: Bränsletank låsknapp
C: ON/OFF knapp
D: Bränsletank
E: Tanklock

F: Tändningsanordning
G: Bränslesensor
H: Värmesensor
I: Bränningsspår

Antænding

Tänd och släck endast enheten via ON/OFF knappen på brännaren eller med fjärrkontrollen.

Förvara fjärrkontrollen utom räckhåll för barn.

För att antända enheten tryck och **håll in ON/OFF knappen på brännaren i 5 sekunder** eller tryck på ON/OFF på fjärrkontrollen. Sedan kommer enheten att pumpa bioetanol upp i bränningsspåret. Efter några få sekunder kommer brännaren automatiskt att antända. Om antändningen misslyckas i första omgången kommer den att försöka igen.

Om enheten fortfarande inte antänds kommer ett felmeddelande att visas på LED-displayen. Läs av meddelandet och jämför med nästa avsnitt i denna manual "Fel- och funktionsmeddelanden".

Släckning

Släck enheten genom att trycka på ON/OFF knappen på brännaren eller tryck på knappen på fjärrkontrollen. Pumpen kommer härefter att sluta att tillföra bioetanol och brännaren kommer en kort tid efter att brinna ut av sig själv.

Vänta alltid med att lämna rummet tills lågorna är helt släckta.

Av säkerhetsskäl är det inte möjligt att antända enheten igen direkt efter att den har blivit släckt. För att kunna antända brännaren igen ska den först svalna till under 60 °C. Detta registreras av en inbyggd temperatursensor.

Fel- och funktionsmeddelanden

Meddelande på display	Möjlig orsak	Lösning
FUEL	Bränsletanken är tom	Fyll på bränsletanken med bioetanol.
FULL/SHUT	Bränsletanken är full	Avsluta påfyllningen och stäng locket.
FILL	Bränsletanken fylls på	-
TEMP	Brännaren är över 60 °C varm	Vänta tills brännaren svalnat.
DOOR	Tanklocket är öppet	Stäng locket till bränsletanken.
FAIL	Fel vid antändning av bioetanol	Prova att tända igen efter att brännaren svalnat eller tänd kaminen med en tändare medan tändanordningen lyser röd.
HEAT	Ett bränningsspår är antänd, den andra inte* / Brännaren är över 60 °C varm	Prova att antända igen efter att brännaren har svalnat. Efter 3 försök, kontakta din försäljare.
PUMP	Fel på pumpen	Kontrollera att pumpen fungerar och pumpar bioetanol upp i bränningsspåret. Om inte, kontakta din försäljare.
LEAK	Bränningsspåret överfylls med bioetanol som flyter över till säkerhetsspåret	Kontrollera om det är eld i säkerhetsspåret – släck kaminen och låt eventuell bioetanol brinna ut. Kontakta sedan din försäljare.
SHAK	Enheter skakas av externa rörelser	Släck brännaren och tänd den igen efter att eventuella skakningar upphört.
CO2	CO2-nivån i rummet överstiger rekommenderad nivå	Släpp in frisk luft i rummet.

* Modellerna 40 – 100 cm har endast ett bränningsspår

Rengöring och underhållning

All underhållning och rengöring får endast utföras på en släckt enhet.

Rengör brännaren och eventuell ram med en mjuk och ordentligt urvriden trasa.

Flera komponenter i produkten säkerställer säkerheten och funktionen av din enhet. Ersättning av dessa kan påverka funktionen av din enhet. Endast originaldelar ska användas vid underhåll och reparationer ska endast göras av specialister.

Misslyckande att följa denna bruksanvisning och instruktioner, samt oauktorerad manipulation av enheten, frångår försäljaren och tillverkarens ansvar och upphäver garantin för enheten och tillhörande tillbehör.

CACHFIRES